

VD-4 FOT & VD-6 FOT

SERIES MONOBLOCK FILLING & CAPPING MACHINES
SERİSİ MONOBLOK DOLUM VE KAPAK KAPAMA MAKİNELERİ

*perfect experience,
stable performance*

Mükemmel Teknoloji, Kusursuz Performans



güçlü | kaliteli | hızlı | dayanıklı



Dolum Teknolojileri

VD-4 FOT & VD-6 FOT

SERIES MONOBLOCK FILLING & CAPPING MACHINES

SERİSİ MONOBLOK DOLUM VE KAPAK KAPAMA MAKİNELERİ



FILLING
SYSTEM
DOLUM ÜNİTESİ



CAP SORTING
SYSTEM
KAPAK DİZME ÜNİTESİ



CAPPING
SYSTEM
KAPAK KAPAMA ÜNİTESİ

A

VOLUMETRIC FILLING SYSTEM
DOLUM ÜNİTESİ

FILLING SYSTEM

Filling System is designed to fill from 5 ml. up to 5000 ml for any kind of liquids, semi -liquids, viscous, paste and granular products with a $\pm 1\%$ filling accuracy into glass, plastic and tin packages.

Hygienic filling process for the plastic and glass jars , plastic and glass bottles, plastic buckets and tin cans.

TECHNICAL SPECIFICATIONS

- Works with volumetric piston system.
- OIL FREE FESTO pneumatic system.
- Servo Motor Controlled Diving Nozzles
- Touch Panel Control System.
- Filling Accuracy is $\pm 1\%$
- The parts that contact with the product are 316 L stainless steel and other parts are 304 stainless steel.
- Primes the product from 120 liter hopper with an automatic level control system.
- Adjustable priming and filling speeds.
- The filling range is adjustable by a hand wheel and a numerator system.
- All the parts including the main valve and the nozzles are connected by tri-clamps. Very easy to disassemble for cleaning processes.
- Different type of filling nozzles according to the product to be filled with anti dropping system.
- C.I.P Suitable Cleaning System.
- Optional cleaning system on the backside of the filling pistons for sticky products.
- Optional Double Jacketed hopper
- Optional Agitator

DOLUM ÜNİTESİ

Dolum Ünitesi 5 ml'den 5.000 ml'ye kadar her türlü Likit, Yarı Likit, Yoğun, Kıvamlı ve Taneli Ürünlerin Cam, Plastik ve Teneke ambalajlara $\pm 1\%$ hassasiyeti ile dolumunu gerçekleştirmek için dizayn edilmiştir.

Dolum ünitesinde plastik ve cam kavanozlara, plastik ve cam şişelere, plastik kovalara ve teneke kutulara hijyenik bir şekilde dolum yapılır.

TEKNİK ÖZELLİKLER

- Dolum sistemi hacimseldir. (Pistonlu Dolum)
- Yağsız pnömatik sistem. (FESTO)
- Servo Motor Kontrollü Dalan Dolum Nozülleri
- Dokunmatik kontrol paneli.
- Dolum hassasiyeti $\pm 1\%$
- Dolumu yapılacak ürün ile temas eden yüzeyler 316 L kalite paslanmaz malzemeden diğer kısımlar 304 kalite paslanmaz malzemeden imal edilmiştir.
- 120 litrelik otomatik seviye kontrollü dolum hunisi.
- Ayarlanabilir emiş ve dolum hızları.
- Çevirme kolu ve numarator sayesinde kolay dolum aralığı ayarlama imkanı.
- Makine temizliği için dolum vanası ve nozullarda bulunan kelepçeli bağlantı sistemleri sayesinde kolay bir şekilde sökölme imkanı.
- Dolumu yapılacak ürünün teknik özelliklerine göre farklı dolum nozülleri ve bu nozüllerde damlama önleyici sistemler.
- C.I.P. uyumlu temizleme sistemi ve dolum hunisinde yıkama topları.
- Yapışkan ve şekerli ürünler için opsiyonel dolum piston arkası yıkama sistemi.
- Opsiyonel çift cidarlı huni ve termostatlı ısı kontrol sistemi.
- Opsiyonel devir ayarlı karıştırıcı.

CAP SORTING SYSTEM

Cap Sorting Elevator, Vibratory Sorter or Mechanical Sorter can be installed on the machine according to the cap types and dimensions.

Suitable Cap Types For Cap Sorting System

Plastic & Metal Screw Caps, Twist-Off Metal Caps, Push On (Snap on) Caps

TECHNICAL SPECIFICATIONS

Cap Chute and Cap Dispensing head is designed for every different dimensions of caps. It is very easy to adjust the system for different dimensions of caps by only changing the cap chute and cap-dispensing head.

KAPAK DIZME ÜNİTESİ

Kullanılacak kapak tipine ve ölçülerine göre Titreşimli, Mekanik veya Elevatörlü kapak dizme sistemlerinden biri makine üzerine monte edilir.

Dizme Ünitesinde Kullanılabilen Kapak Tipleri

Vidalı Plastik ve Metal Kapaklar, Twist-Off Metal Kapaklar, Çakma Kapaklar

TEKNİK ÖZELLİKLER

Her bir farklı kapak tipi ve çapı için kapak yolu ve kapak dili üretilir. Sadece bu iki parçanın değişmesi ile kapak dizme ünitesi farklı çaptaki kapaklar için kolay bir şekilde ayarlanır.

Model Model	Min. Filling Range Min. Dolum Aralığı	Max.Filling Range Mak.Dolum Aralığı	Filling Cylinders Dolum Silindirleri	Capacity (packages / hour) Kapasite (ambalaj / saat)
VD-50-4 FOT	5 ml	50 ml	4	4000
VD-50-6 FOT	5 ml	50 ml	6	6000
VD-150-4 FOT	15 ml	150 ml	4	3600
VD-150-6 FOT	15 ml	150 ml	6	5400
VD-250-4 FOT	25 ml	250 ml	4	3360
VD-250-6 FOT	25 ml	250 ml	6	5040
VD-500-4 FOT	50 ml	500 ml	4	2880
VD-500-6 FOT	50 ml	500 ml	6	4320
VD-1000-4 FOT	100 ml	1000 ml	4	2400
VD-1000-6 FOT	100 ml	1000 ml	6	3600
VD-2500-4 FOT	250 ml	2500 ml	4	1920
VD-2500-6 FOT	250 ml	2500 ml	6	2880

The filling capacity of the fillers above can increase or decrease according to the technical specifications of the products (viscosity , foaming and stickiness) that will be filled with in the machine and the use of the diving nozzles.

Yukarıda belirtilen dolum kapasiteleri dolumu yapılacak ürünün teknik özelliklerine (yoğunluk, köpürme veya yapışkanlık) ve dolum nozullarının kullanım şekline göre artabilir veya azalabilir.



CAPPING SYSTEM

While the Capping System does not stop the packages during the capping process, the capacity of the system speeds up to max. 200 containers / minute. It is not needed to change extra parts while changing from one package type and dimension to the another one.

Suitable Cap Types For Capping System

Plastic & Metal Screw Caps, Twist-Off Metal Caps, Push On (Snap on) Caps, Trigger Caps (Manual placing of caps), Dispenser & Spray Caps (Manual placing of caps)

TECHNICAL SPECIFICATIONS

- Superior stability of the containers during the cap tightening process by the help of double belt system especially for high containers.
- Motorized height adjustment system for different height of containers.
- Recording all the adjustments by the help of the numerators and the hand- wheels for different width & height of packages .
- Runs on round, oval, square and rectangle containers without any change parts.
- Easy torque adjustments for different type of caps.

KAPAK KAPAMA ÜNİTESİ

Kapak Kapama ünitesi kapak kapama esnasında ambalajları durdurmadığı için maks. 200 ambalaj/dakika kapasiteye ulaşabildiği gibi, farklı ölçülerdeki kapaklar ve ambalajlar için farklı kalıp kullanımı tamamen ortadan kaldırır.

Kapak Kapama Ünitesinde Kullanılabilen Kapak Tipleri

Vidalı Plastik ve Metal Kapaklar, Twist-Off Metal Kapaklar, Çakma Kapaklar, Trigger Kapaklar (el ile besleme), Pompalı ve Spray Kapaklar (el ile besleme)

TEKNİK ÖZELLİKLER

- Çift kat yan tutucu kayışlar sayesinde kapak kapama esnasında yüksek hassasiyet ve sabitleme.
- Farklı yükseklikteki ambalajlar için kontrol paneli üzerinden otomatik yükseklik ayarı.
- Farklı genişlikteki ambalajlar için çevirme kolu ve numaratorler sayesinde kolay kullanım ve bu ayarları kayıt altına alma imkanı.
- Farklı çaptaki kapaklar için çevirme kolu ve numaratorler sayesinde kolay kullanım ve bu ayarları kayıt altına alma imkanı.
- Herhangi bir parça değişimine gerek olmadan yuvarlak, oval, kare ve dikdörtgen ambalajlarda çalışma imkanı.
- Kolay tork ayarı.



VD-4 FOT & VD-6 FOT

SERIES MONOBLOCK FILLING & CAPPING MACHINES

SERİSİ MONOBLOK DOLUM VE KAPAK KAPAMA MAKİNELERİ

PRODUCTS TO BE FILLED

Jam, Marmalade, Honey, Paste, Sesame Oil, Molasses, Pomegranate Sauce, Chocolate Cream, Sauces, Ketchup, Mayonnaise, Mustard, Tomato Paste, Pepper Paste, Meze, Humus, Salad Sauces, Eggplant Paste, Peanut Butter, Olive Paste, Yogurt, Yogurt with fruits, Olive Oil, Sunflower Oil, Fruit Juice, Fruit Concentrates, Thyme Juice, Lemon Juice etc...

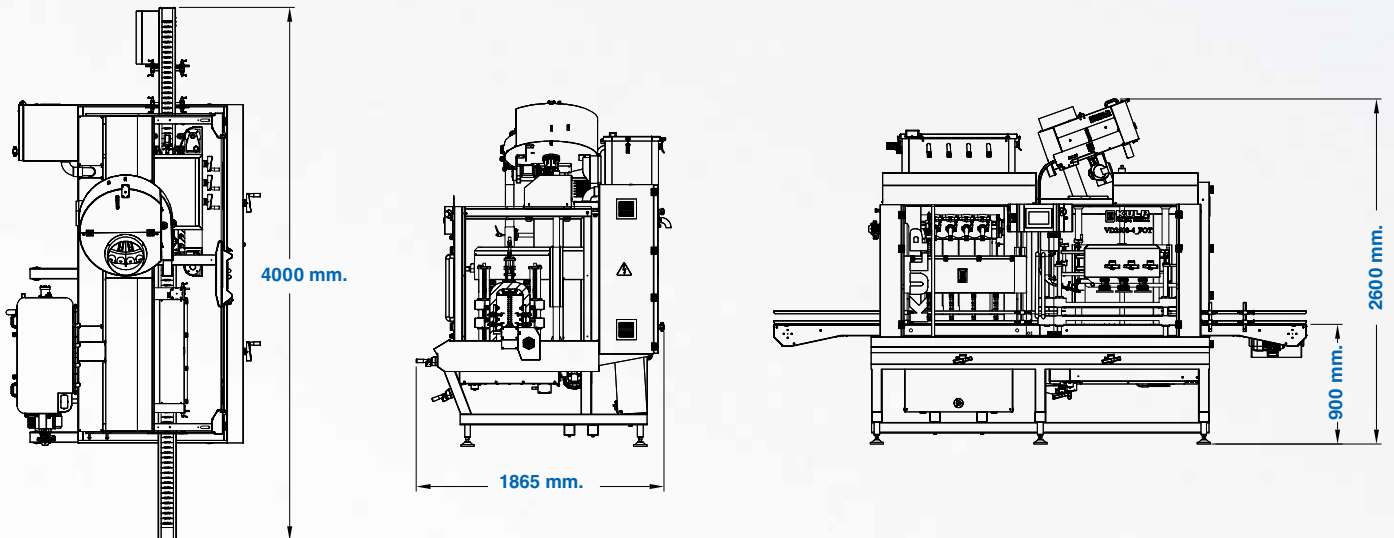
Hand Cream, Body Lotion, Hair Cream, Petroleum Jelly, Shampoo, Liquid & Gel Soaps, Dishwashing Detergent, Window Cleaner, Surface Cleaner, Mineral Oil, Paints, Water based Paint, Liquid & Paste Shoe Paint, Shoe Polish, Pesticides, Agricultural Medicine, Liquid Fertilizer, Antifreeze, Cologne, Perfume, Medical Shampoo, Medical Solutions, Syrups, Veterinary Products, Glycerin, etc...

DOLUMU YAPILABİLEN ÜRÜNLER

Taneli Reçel, Marmelat, Bal, Macun, Tahin, Pekmez, Nar Ekşisi, Boza, Çikolata Kreması, Glikoz, Pasta ve Gıda Sosları, Keçap, Mayonez, Hardal, Domates Salçası, Biber Salçası, Meze, Humus, Salata Sosları, Patlıcan Ezmesi, Fıstık Ezmesi, Zeytin Ezmesi Süzme Yoğurt, Meyveli Yoğurt, Homojenize Yoğurt, Zeytinyağı, Çiçek Yağı, Meyve Suyu, Meyve Konsantresi, Kekik Suyu, Likit Tereyağı, Limon Suyu v.b...

El ve Yüz Kremleri, Saç Kremi, Vazelin, Şampuan, Duş Jeli, Jel ve Krem Sabun, Bulaşık Deterjanı, Camsil, Yüzey Temizleyicileri, Madeni Yağlar, Selülozik Boya, Su Bazlı Boya, Sentetik Boya, Vernikler, Likit ve Krem Ayakkabı Boyaları, Ayakkabı Cilaları, Zirai İlaç, Sıvı Gübre, Melas, Oto Kimyasalları, Antifiriz, Oto Şampuanları, Oto Cilası, Kolonya, Parfüm, Vücut Losyonu, Medikal Şampuan, Medikal Solüsyon, Şuruplar, Veteriner Ürünleri, Hijyenik Ürünler, Gliserin, Biyomedikal ve Sağlık Ürünleri v.b...

DIMENSIONS / ÖLÇÜLER (VD 1000 / VD 2500)





Semi Automatic
Filling Machines

Yarı Otomatik
Dolum Makineleri



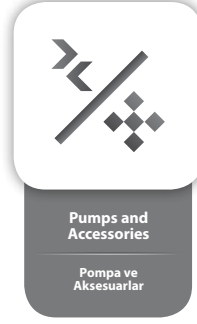
Full Automatic
Filling Machines

Tam Otomatik
Dolum Makineleri



Capping
Systems

Kapak Kapatma
Sistemleri



Pumps and
Accessories

Pompa ve
Aksesuarlar



Labelling
Systems

Etiketleme
Sistemleri

Perfect Experience, Stable Performance

Mükemmel Teknoloji

Kusursuz Performans



KULP MAKİNE SAN. ve TİC. LTD. ŞTİ.

Çavuşbaşı Caddesi No:56-A 34782
Çekmeköy, İSTANBUL - TÜRKİYE

P +90 216 641 21 83 (pbx)

F +90 216 641 21 85

E info@kulp.com.tr

kulp.com.tr

